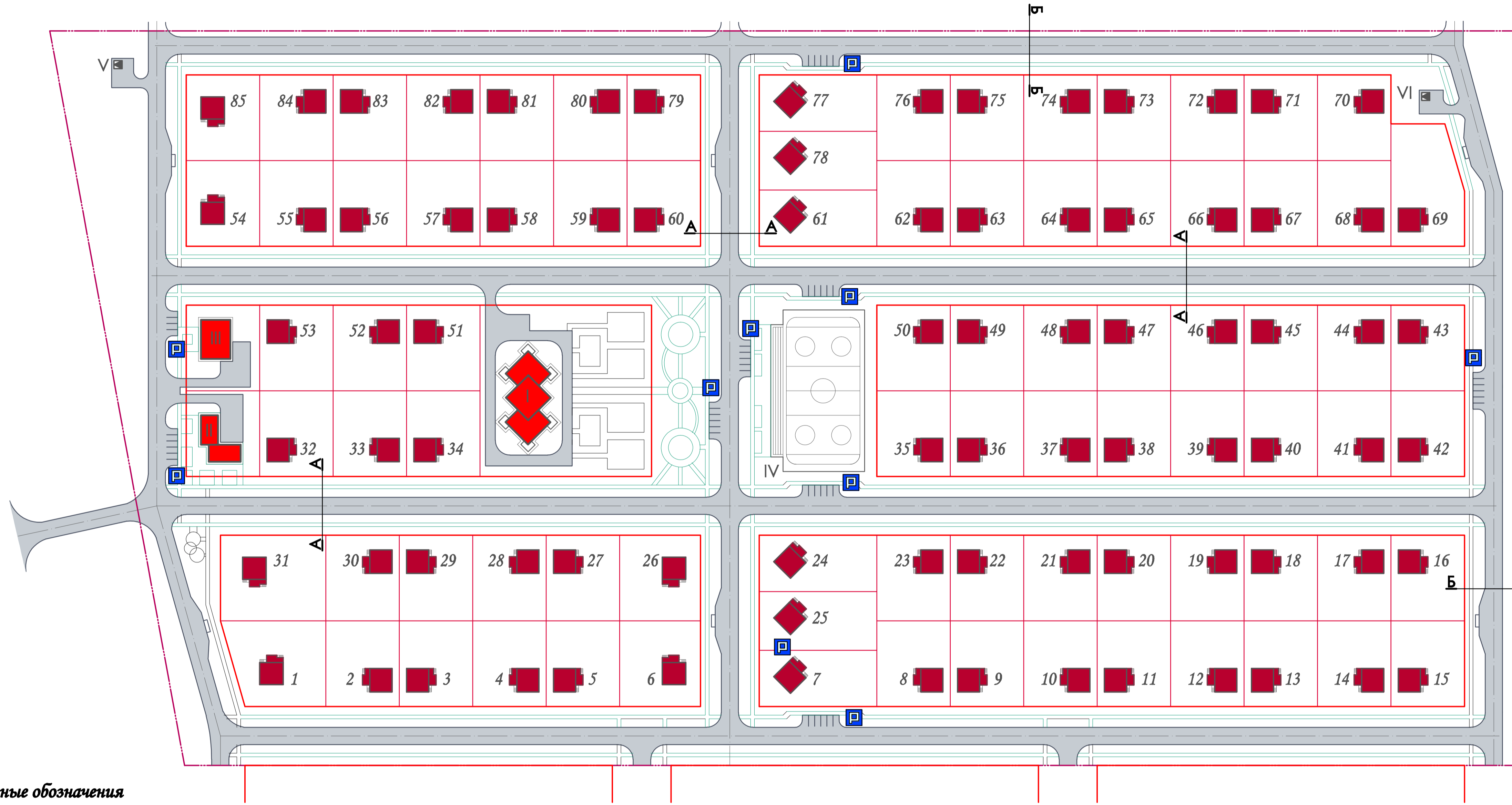
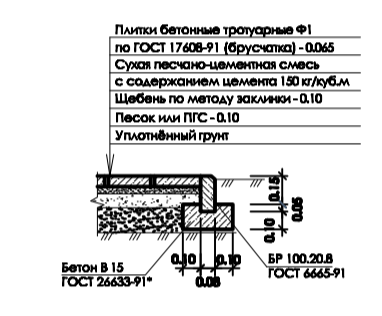


г. Канск, Микрорайон имени Михаила Шатова

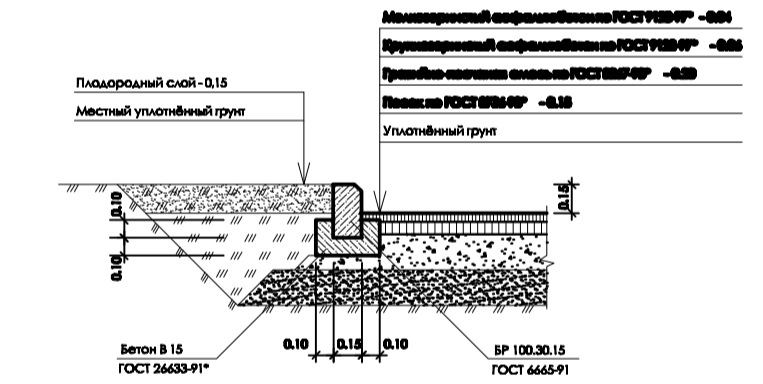
Схема организации улично-дорожной сети. М 1:1000



Тротуар (тип-2)



Подъезд. Площадка (тип-1)

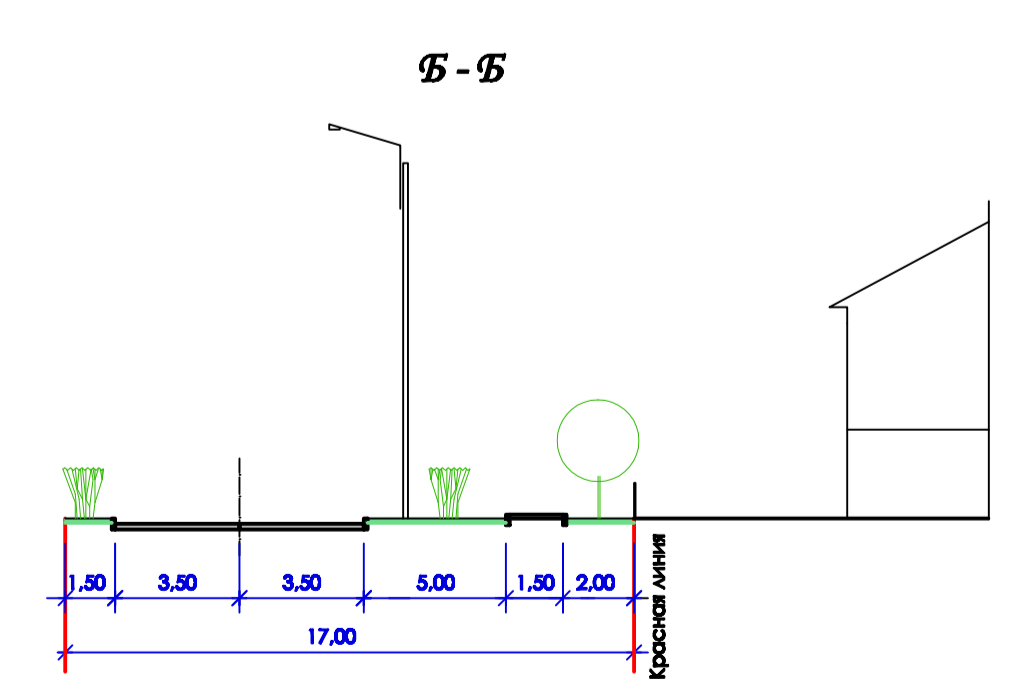
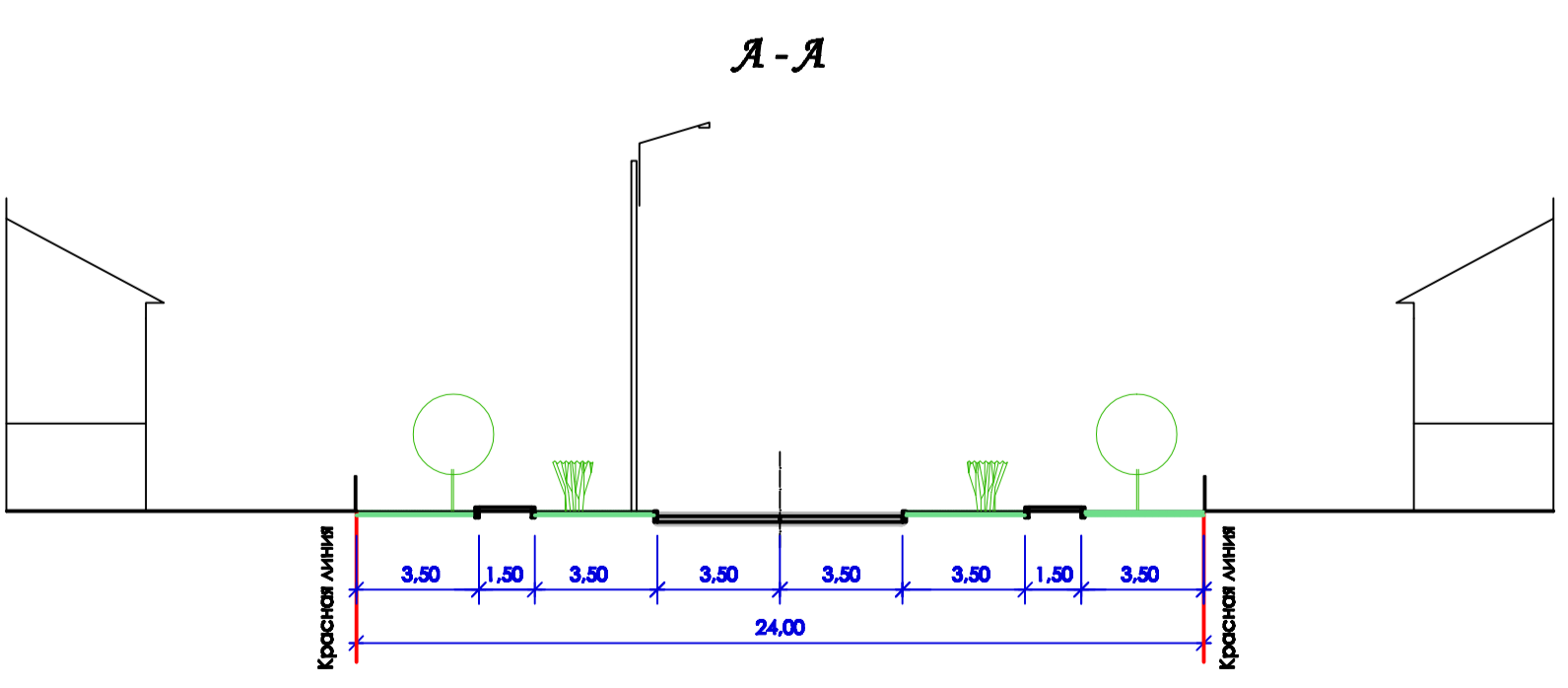


Условные обозначения

- Граница проектирования
- Проектируемые красные линии
- ▲ Границы участков
- 1-85** Номера участков жилых домов
- Парковки
- Карман для остановки мусоросборочных автомобилей

Экспликация зданий и сооружений

№ на плане	Наименование	Примечание
I	Детский сад-ясли на 140 мест	Площадь участка 0,49 га
II	Магазин товаров повседневного спроса торг. пл. 90 кв.м	Площадь участка 0,10 га
III	Отделение связи, отделение банка	Площадь участка 0,10 га
IV	Спортивная площадка	
V, VI	Трансформаторная подстанция	
1-85	Участки жилых домов	



Э-МК-0542329-01-15-П1					
Управление архитектуры, строительства и инвестиций администрации города Канска					
Имя	Колуч	Авт	Н.диз.	Полпись	Дата
Гл. спец.	Лобанов	Маслов			
Н. контр.	Безлер				
Разработал	Лобанов			09.15	
Проект планировки и межевания территории микрорайонной застройки на территории свободной от застройки в мкр. им. Михаила Шатова в г. Канске				Стр.	Лист
Схема организации улично-дорожной сети. М 1:1000				П1	5
				Эври	